

BJP

ELECTROBOMBA AUTOASPIRANTE



BJP

ELECTROBOMBA AUTOASPIRANTES

DESCRIPCIÓN DEL PRODUCTO

La línea de electrobombas autoaspirantes "BJP", de gran poder de aspiración y cebado, está diseñada para bombear hasta 8 metros de profundidad.

Son recomendadas para trabajar bombeando desde pozos abiertos o cisternas, colocando siempre una válvula de retención de pie en el extremo de la cañería de aspiración.

CARACTERÍSTICAS

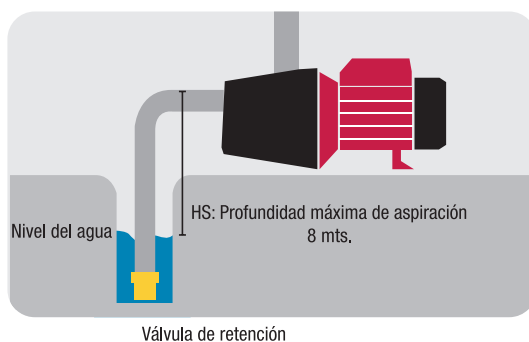
- Cuerpo en plástico con insertos de bronce
- Impulsor en NORYL®
- Sistema de eyector interno en NORYL®
- Eje de Acero Inoxidable
- Interruptor luminoso incorporado
- Protector térmico incorporado (en monofásicas)
- Manija para fácil transporte
- Motor aislación clase F – IP X4
- Cumplen con las normas de seguridad eléctrica internacionales IEC

CONDICIONES DE USO

- Temperatura del fluido hasta + 35°C
- Temperatura ambiente hasta + 40°C
- Máximo nivel de aspiración 8 metros
- Agua limpia



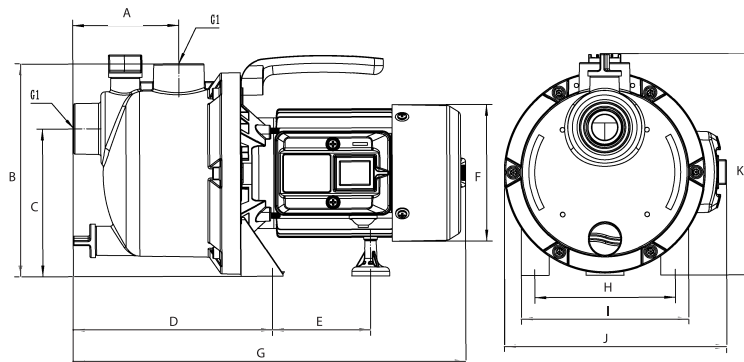
GRÁFICO DE INSTALACIÓN



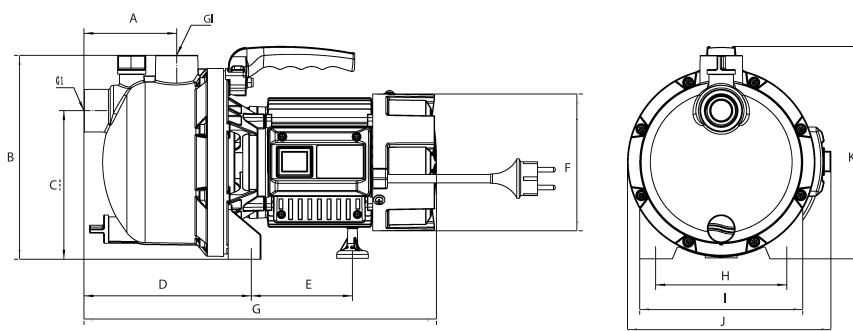
BJP

ELECTROBOMBA AUTOASPIRANTES

DIMENSIONES DE LAS ELECTROBOMBAS



Modelo	Tensión	Capacitor	In (Amp)	Asp. x Desc.	Peso kg	A	B	C	D	E	F	G	H	I	J	K
BJP 75 M	1x220V/50Hz	8uf - 450V	2,1	1" x 1"	6,5	95	190	132	178,5	88	122	351,5	126	150	199	198
BJP 100 M	1x220V/50Hz	10uf - 450V	2,9	1" x 1"	7,4	95	190	132	178,5	88	122	351,5	126	150	199	198



Modelo	Tensión	Capacitor	In (Amp)	Asp. x Desc.	Peso kg	A	B	C	D	E	F	G	H	I	J	K
BJP 150 M	1x220V/50Hz	16uf - 450V	4,9	1" x 1"	9	99	217	158	178,5	108	146	376	140	114	217	226,5